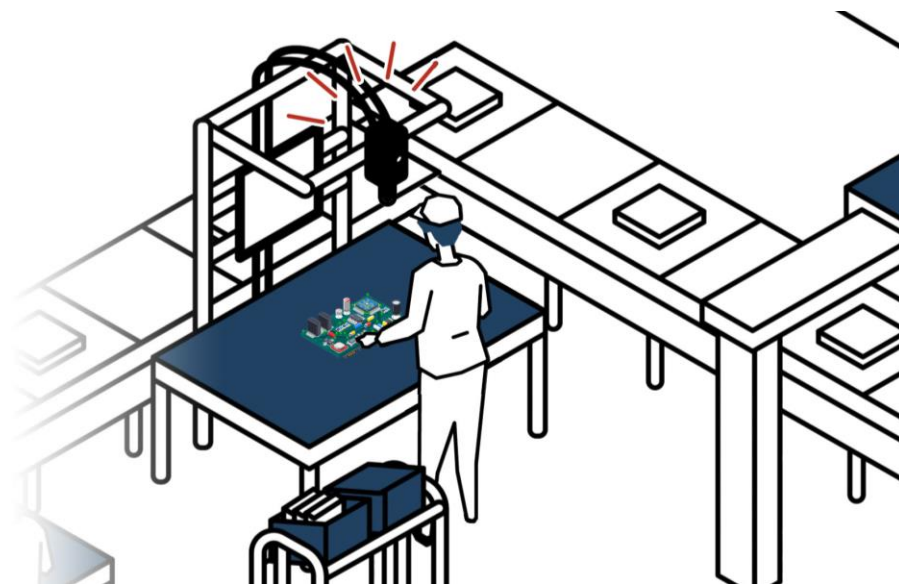


作業検査カメラ

RICOH SC-20

# 基準ポイント チェックポイント レンズ別サイズ規定

**RICOH**  
imagine. change.

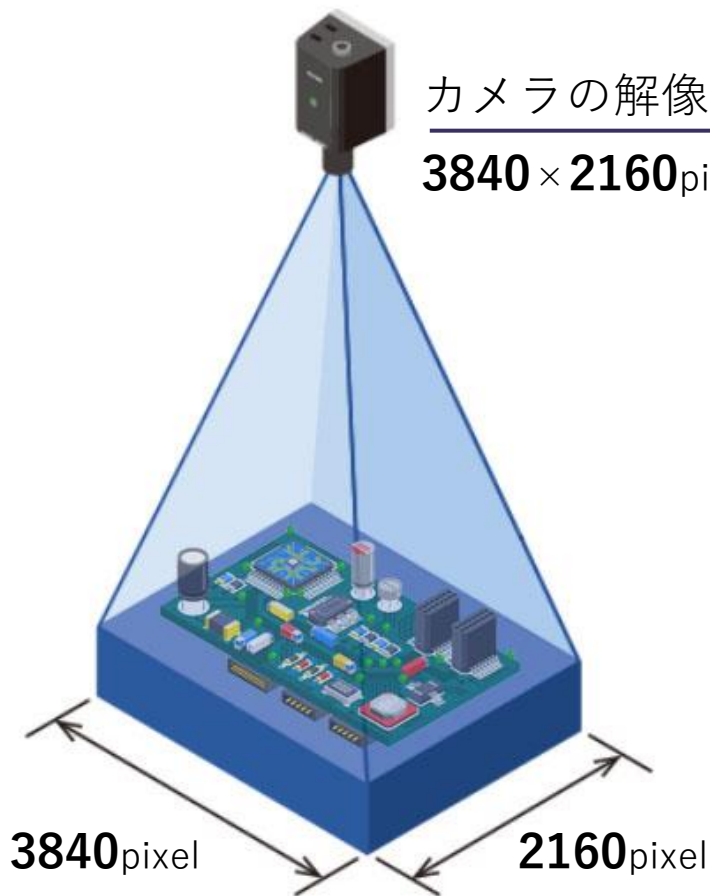


リコーPFUコンピューティング株式会社  
エッジ戦略統括部

2025/04/01

## カメラの解像度

**3840 × 2160**pixel

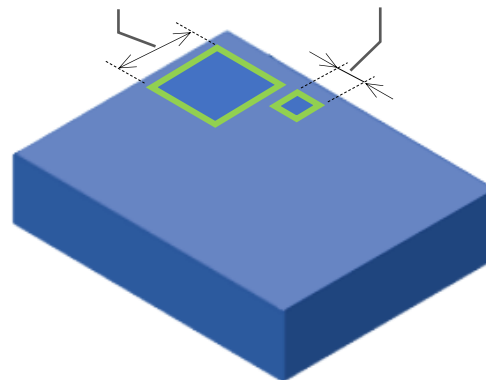


SC-20で設定する「基準ポイント」「チェックポイント」は、いずれも指定できるサイズに制限があります。

実際の寸法値は、使用するレンズの種類や撮影距離に応じて変動しますが、それらはすべてカメラでとらえる画像のピクセル数で制限されており、下記の数値が基本となります。

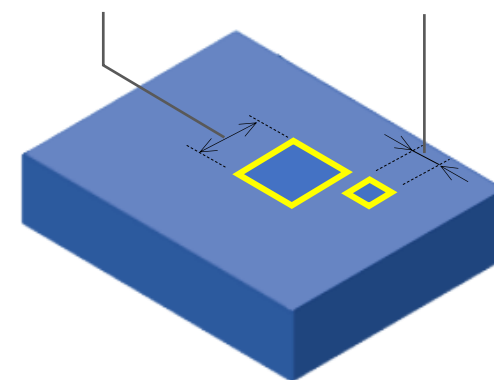
## 基準ポイント

最大指定サイズ 一辺**700**pixel  
～ 最小指定サイズ 一辺**50**pixel



## チェックポイント

最大指定サイズ 一辺**500**pixel  
～ 最小指定サイズ 一辺**50**pixel



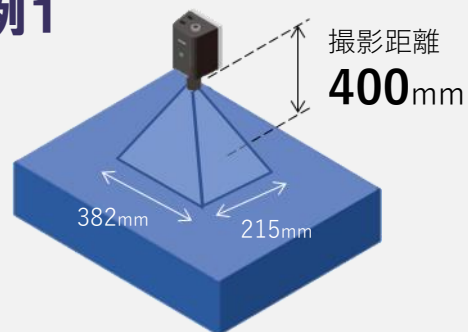
上記の数値が実際の何mmに当たるのか、次ページ以降で解説します。

基準ポイントやチェックポイントで指定できるサイズは、撮影距離（カメラの設置の高さ）によって変動します。

## 基準ポイント

## チェックポイント

### 例1



- **最大**指定サイズ（一辺700pixel）

$$\frac{700}{3840} \times 382 = \text{約 } \mathbf{69.6} \text{ mm}$$

）

- **最小**指定サイズ（一辺50pixel）

$$\frac{50}{3840} \times 382 = \text{約 } \mathbf{5.0} \text{ mm}$$

- **最大**指定サイズ（一辺500pixel）

$$\frac{500}{3840} \times 382 = \text{約 } \mathbf{49.7} \text{ mm}$$

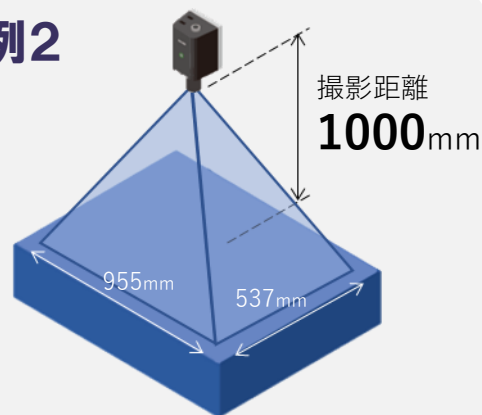
）

- **最小**指定サイズ（一辺50pixel\*）

$$\frac{50}{3840} \times 382 = \text{約 } \mathbf{5.0} \text{ mm}$$

\* 50px未満の最小指定サイズについては[早見表](#)を参照。

### 例2



- **最大**指定サイズ（一辺700pixel）

$$\frac{700}{3840} \times 955 = \text{約 } \mathbf{174.1} \text{ mm}$$

）

- **最小**指定サイズ（一辺50pixel）

$$\frac{50}{3840} \times 955 = \text{約 } \mathbf{12.4} \text{ mm}$$

- **最大**指定サイズ（一辺500pixel）

$$\frac{500}{3840} \times 955 = \text{約 } \mathbf{124.3} \text{ mm}$$

）

- **最小**指定サイズ（一辺50pixel\*）

$$\frac{50}{3840} \times 955 = \text{約 } \mathbf{12.4} \text{ mm}$$

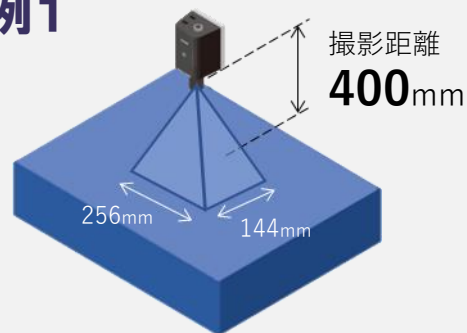
\* 50px未満の最小指定サイズについては[早見表](#)を参照。

基準ポイントやチェックポイントで指定できるサイズは、撮影距離（カメラの設置の高さ）によって変動します。

## 基準ポイント

## チェックポイント

### 例1



- **最大**指定サイズ（一辺700pixel）

$$\frac{700}{3840} \times 256 = \text{約 } \mathbf{46.7} \text{ mm}$$

）

- **最小**指定サイズ（一辺50pixel）

$$\frac{50}{3840} \times 256 = \text{約 } \mathbf{3.3} \text{ mm}$$

- **最大**指定サイズ（一辺500pixel）

$$\frac{500}{3840} \times 256 = \text{約 } \mathbf{33.3} \text{ mm}$$

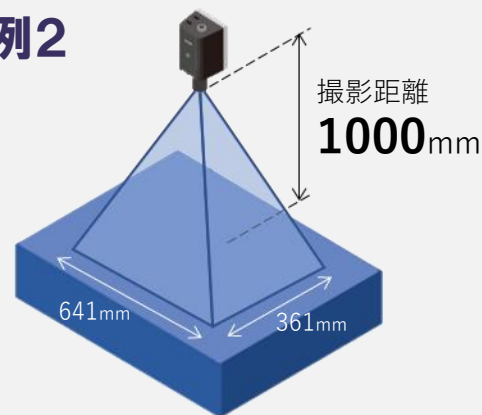
）

- **最小**指定サイズ（一辺50pixel\*）

$$\frac{50}{3840} \times 256 = \text{約 } \mathbf{3.3} \text{ mm}$$

\* 50px未満の最小指定サイズについては[早見表](#)を参照。

### 例2



- **最大**指定サイズ（一辺700pixel）

$$\frac{700}{3840} \times 641 = \text{約 } \mathbf{116.8} \text{ mm}$$

）

- **最小**指定サイズ（一辺50pixel）

$$\frac{50}{3840} \times 641 = \text{約 } \mathbf{8.3} \text{ mm}$$

- **最大**指定サイズ（一辺500pixel）

$$\frac{500}{3840} \times 641 = \text{約 } \mathbf{83.5} \text{ mm}$$

）

- **最小**指定サイズ（一辺50pixel\*）

$$\frac{50}{3840} \times 641 = \text{約 } \mathbf{8.3} \text{ mm}$$

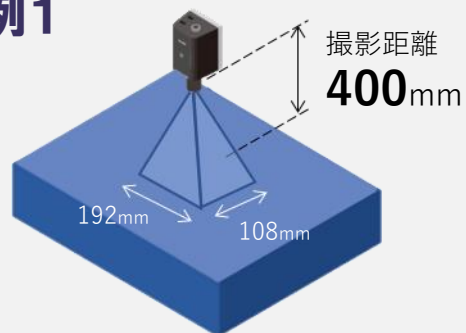
\* 50px未満の最小指定サイズについては[早見表](#)を参照。

基準ポイントやチェックポイントで指定できるサイズは、撮影距離（カメラの設置の高さ）によって変動します。

## 基準ポイント

## チェックポイント

### 例1



- **最大**指定サイズ（一辺700pixel）

$$\frac{700}{3840} \times 192 = \text{約 } \mathbf{35.0} \text{ mm}$$

）

- **最小**指定サイズ（一辺50pixel）

$$\frac{50}{3840} \times 192 = \text{約 } \mathbf{2.5} \text{ mm}$$

- **最大**指定サイズ（一辺500pixel）

$$\frac{500}{3840} \times 192 = \text{約 } \mathbf{25} \text{ mm}$$

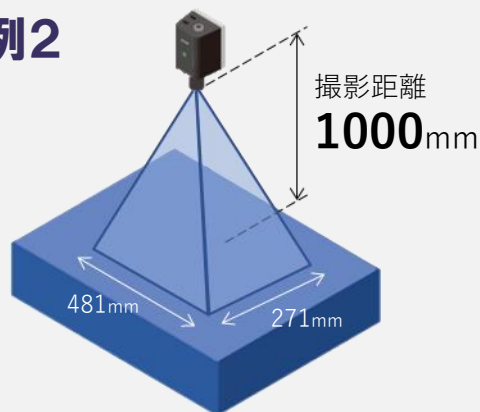
）

- **最小**指定サイズ（一辺50pixel\*）

$$\frac{50}{3840} \times 192 = \text{約 } \mathbf{2.5} \text{ mm}$$

\* 50px未満の最小指定サイズについては[早見表](#)を参照。

### 例2



- **最大**指定サイズ（一辺700pixel）

$$\frac{700}{3840} \times 481 = \text{約 } \mathbf{87.7} \text{ mm}$$

）

- **最小**指定サイズ（一辺50pixel）

$$\frac{50}{3840} \times 481 = \text{約 } \mathbf{6.3} \text{ mm}$$

- **最大**指定サイズ（一辺500pixel）

$$\frac{500}{3840} \times 481 = \text{約 } \mathbf{62.6} \text{ mm}$$

）

- **最小**指定サイズ（一辺50pixel\*）

$$\frac{50}{3840} \times 481 = \text{約 } \mathbf{6.3} \text{ mm}$$

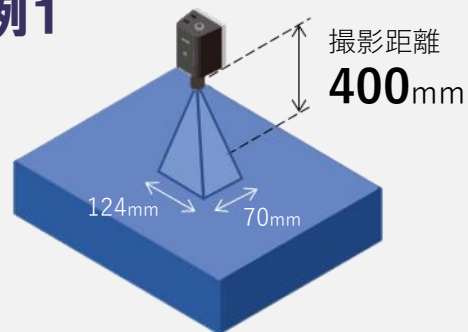
\* 50px未満の最小指定サイズについては[早見表](#)を参照。

基準ポイントやチェックポイントで指定できるサイズは、撮影距離（カメラの設置の高さ）によって変動します。

## 基準ポイント

## チェックポイント

### 例1



- **最大**指定サイズ (一辺700pixel)

$$\frac{700}{3840} \times 124 = \text{約 } \mathbf{22.6} \text{ mm}$$

}

- **最小**指定サイズ (一辺50pixel)

$$\frac{50}{3840} \times 124 = \text{約 } \mathbf{1.6} \text{ mm}$$

- **最大**指定サイズ (一辺500pixel)

$$\frac{500}{3840} \times 124 = \text{約 } \mathbf{16.1} \text{ mm}$$

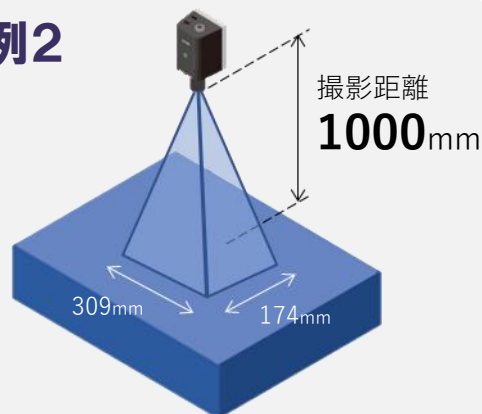
}

- **最小**指定サイズ (一辺50pixel\*)

$$\frac{50}{3840} \times 124 = \text{約 } \mathbf{1.6} \text{ mm}$$

\* 50px未満の最小指定サイズについては[早見表](#)を参照。

### 例2



- **最大**指定サイズ (一辺700pixel)

$$\frac{700}{3840} \times 309 = \text{約 } \mathbf{56.3} \text{ mm}$$

}

- **最小**指定サイズ (一辺50pixel)

$$\frac{50}{3840} \times 309 = \text{約 } \mathbf{4.0} \text{ mm}$$

- **最大**指定サイズ (一辺500pixel)

$$\frac{500}{3840} \times 309 = \text{約 } \mathbf{40.2} \text{ mm}$$

}

- **最小**指定サイズ (一辺50pixel\*)

$$\frac{50}{3840} \times 309 = \text{約 } \mathbf{4.0} \text{ mm}$$

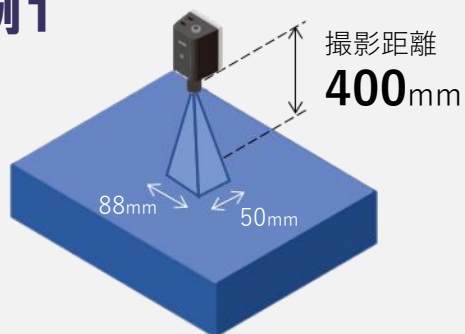
\* 50px未満の最小指定サイズについては[早見表](#)を参照。

基準ポイントやチェックポイントで指定できるサイズは、撮影距離（カメラの設置の高さ）によって変動します。

## 基準ポイント

## チェックポイント

### 例1



- **最大**指定サイズ (一辺700pixel)

$$\frac{700}{3840} \times 88 = \text{約 } \mathbf{16.0} \text{ mm}$$

}

- **最小**指定サイズ (一辺50pixel)

$$\frac{50}{3840} \times 88 = \text{約 } \mathbf{1.1} \text{ mm}$$

- **最大**指定サイズ (一辺500pixel)

$$\frac{500}{3840} \times 88 = \text{約 } \mathbf{11.5} \text{ mm}$$

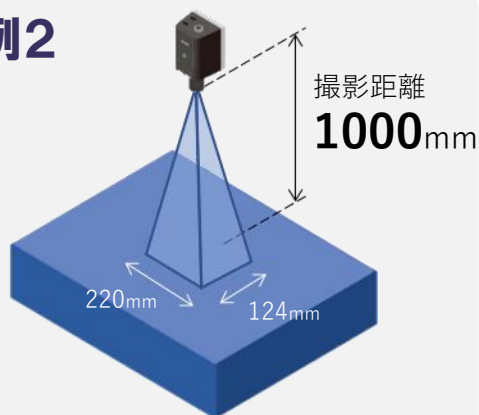
}

- **最小**指定サイズ (一辺50pixel\*)

$$\frac{50}{3840} \times 88 = \text{約 } \mathbf{1.1} \text{ mm}$$

\* 50px未満の最小指定サイズについては[早見表](#)を参照。

### 例2



- **最大**指定サイズ (一辺700pixel)

$$\frac{700}{3840} \times 220 = \text{約 } \mathbf{40.1} \text{ mm}$$

}

- **最小**指定サイズ (一辺50pixel)

$$\frac{50}{3840} \times 220 = \text{約 } \mathbf{2.9} \text{ mm}$$

- **最大**指定サイズ (一辺500pixel)

$$\frac{500}{3840} \times 220 = \text{約 } \mathbf{28.6} \text{ mm}$$

}

- **最小**指定サイズ (一辺50pixel\*)

$$\frac{50}{3840} \times 220 = \text{約 } \mathbf{2.9} \text{ mm}$$

\* 50px未満の最小指定サイズについては[早見表](#)を参照。

# 基準ポイント・チェックポイント サイズ制限早見表

使用レンズ 焦点距離	撮影距離	サイズ (pixel)	400 mm	500 mm	600 mm	700 mm	800 mm	900 mm	1000 mm
FL-CC0820-5MX 8mm	基準ポイント	50×50	4.98 mm	6.22 mm	7.46 mm	8.71 mm	9.95 mm	11.19 mm	12.44 mm
		700×700	69.66 mm	87.07 mm	104.49 mm	121.90 mm	139.31 mm	156.73 mm	174.14 mm
	チェックポイント	12×12 <sup>※</sup>	1.19mm	1.49mm	1.79mm	2.09mm	2.39mm	2.69mm	2.99mm
		50×50	4.98 mm	6.22 mm	7.46 mm	8.71 mm	9.95 mm	11.19 mm	12.44 mm
FL-CC1218-5MX 12mm	基準ポイント	50×50	3.34 mm	4.17 mm	5.01 mm	5.84 mm	6.68 mm	7.51 mm	8.35 mm
		700×700	46.75 mm	58.44 mm	70.13 mm	81.82 mm	93.51 mm	105.20 mm	116.89 mm
	チェックポイント	12×12 <sup>※</sup>	0.8mm	1.0mm	1.2mm	1.4mm	1.61mm	1.81mm	2.01mm
		50×50	3.34 mm	4.17 mm	5.01 mm	5.84 mm	6.68 mm	7.51 mm	8.35 mm
FL-CC1618-5MX 16mm	基準ポイント	50×50	2.51 mm	3.13 mm	3.76 mm	4.39 mm	5.01 mm	5.64 mm	6.27 mm
		700×700	35.09 mm	43.86 mm	52.63 mm	61.40 mm	70.18 mm	78.95 mm	87.72 mm
	チェックポイント	12×12 <sup>※</sup>	0.6mm	0.75mm	0.9mm	1.05mm	1.2mm	1.35mm	1.5mm
		50×50	2.51 mm	3.13 mm	3.76 mm	4.39 mm	5.01 mm	5.64 mm	6.27 mm
FL-CC2518-5MX 25mm	基準ポイント	50×50	1.61 mm	2.01 mm	2.41 mm	2.82 mm	3.22 mm	3.62 mm	4.02 mm
		700×700	22.53 mm	28.16 mm	33.80 mm	39.43 mm	45.06 mm	50.70 mm	56.33 mm
	チェックポイント	12×12 <sup>※</sup>	0.39mm	0.48mm	0.58mm	0.68mm	0.77mm	0.87mm	0.97mm
		50×50	1.61 mm	2.01 mm	2.41 mm	2.82 mm	3.22 mm	3.62 mm	4.02 mm
FL-CC3524-5MX 35mm	基準ポイント	50×50	1.15 mm	1.43 mm	1.72 mm	2.01 mm	2.29 mm	2.58 mm	2.87 mm
		700×700	16.05 mm	20.06 mm	24.07 mm	28.09 mm	32.10 mm	36.11 mm	40.12 mm
	チェックポイント	12×12 <sup>※</sup>	0.28mm	0.34mm	0.41mm	0.48mm	0.55mm	0.62mm	0.69mm
		50×50	1.15 mm	1.43 mm	1.72 mm	2.01 mm	2.29 mm	2.58 mm	2.87 mm
		500×500	11.46 mm	14.33 mm	17.20 mm	20.06 mm	22.93 mm	25.79 mm	28.66 mm

※『一辺が50px未満のチェックポイントを認める』の設定を有効にした場合の最小サイズです。詳細は[使用説明書](#)「10. 作業フローを作成する」の「作業アイテムを作成する」を参照ください。