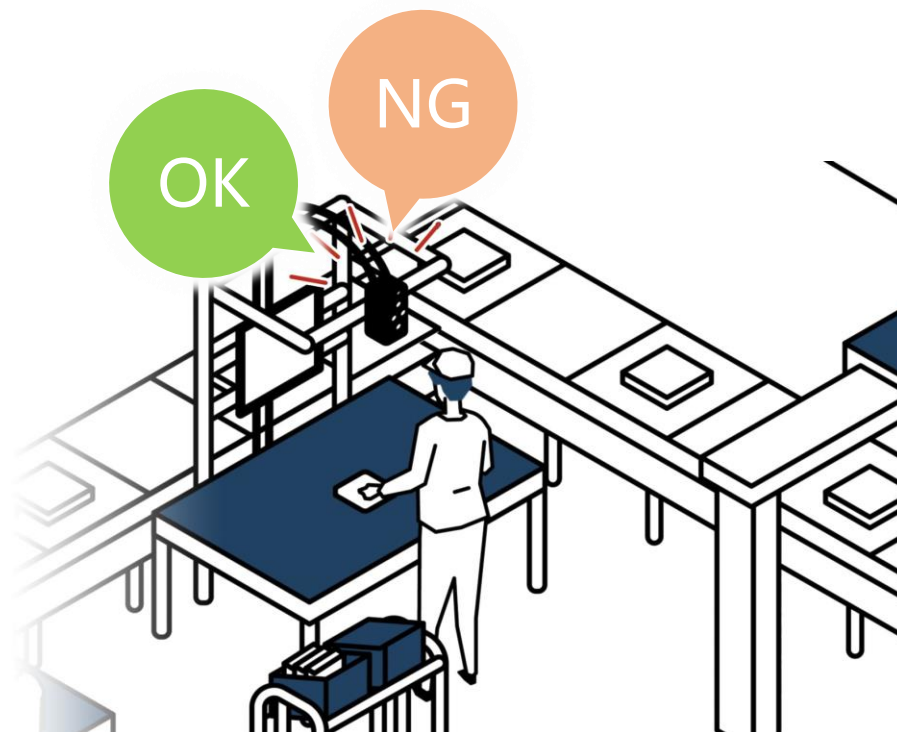


作业检查相机

RICOH SC-20

检查「OK」
「NG」
作业检查判定流程

RICOH
imagine. change.

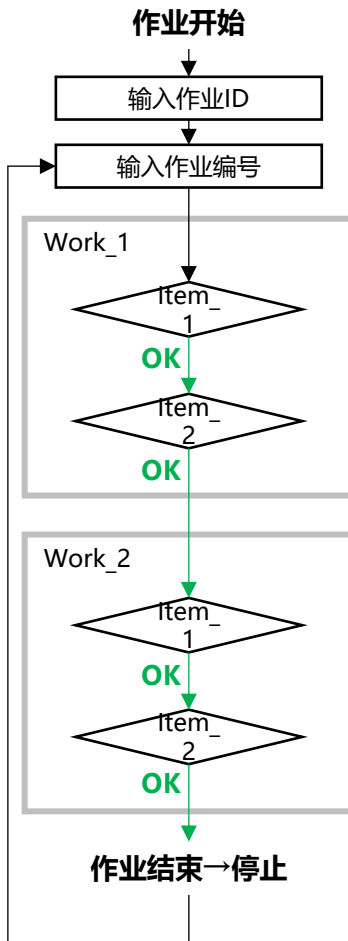


作业检查判定流程[判定为OK时]

默认设定的流程

如果Item判定为OK，则顺次移到下一个检查Item：
如果所有的判定都为OK，则**暂停检查，输入下一个作业编号后，再开始检查。**

开始输入
下一个
作业编号

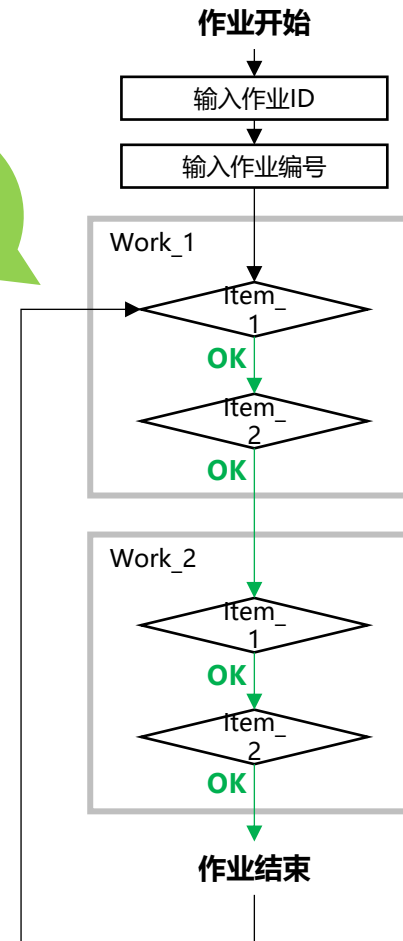


「无限循环模式」设定ON时的流程

如果Item判定为OK，则顺次移到下一个检查Item：
如果所有判定都为OK，则**继续自动从第一个Item开始检查。**

※“无限循环模式”的设定方法是这里

从第一个
Item开始
自动启动

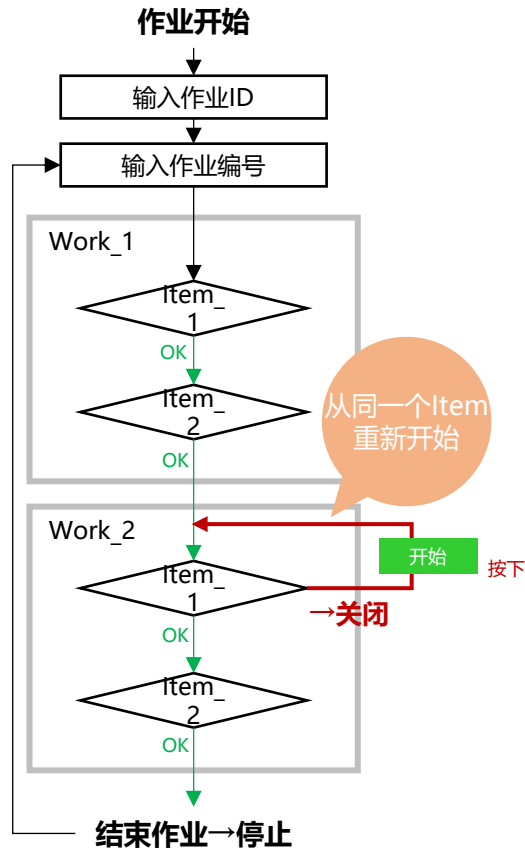


作业检查判定流程[NG判定的情况]

默认设定的流程

标准设定

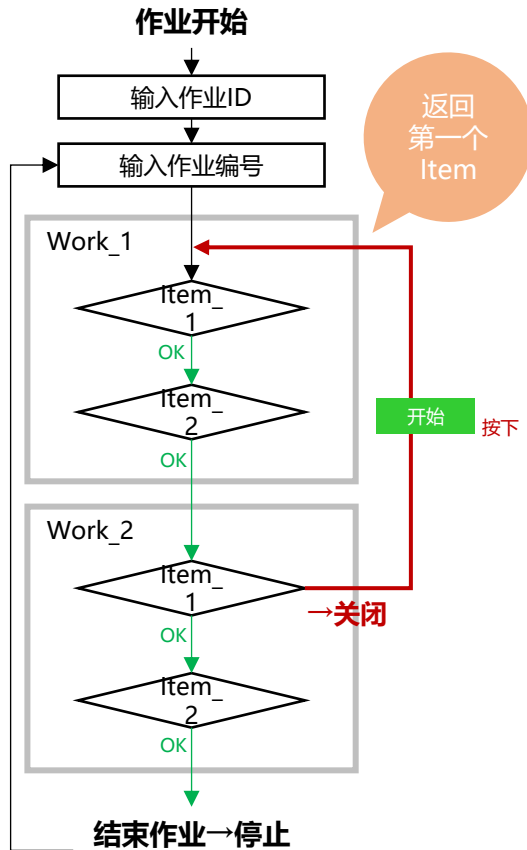
如果在特定Item中作出NG判定,则暂停此操作。
按下**开始**按钮,从**相同的Item**恢复检查。



设定「在NG时从最初的Item开始」

如果在特定Item中作出NG判定,则暂停此操作。
按下**开始**按钮,返回到**最初的Item**,重新开始检查。

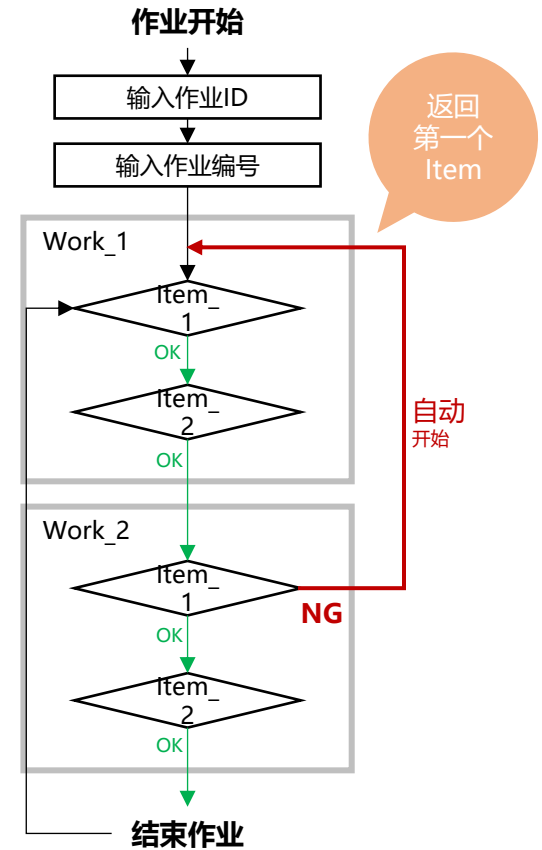
※「在NG时从最初的Item开始」的设置方法[在此](#)



「无限循环模式」设定ON时的流程

在特定的Item中判定为NG时,
将**不停止**,而是返回到**第一个Item**自动恢复检查。

※「无限循环模式」的设置方法[在此](#)



检查判定流程的设定变更方法

如何设定「在NG时从最初的Item开始」



「无限循环模式」的设定方法

